

Technisches Merkblatt
Fiche technique

SUNLUX[®] 860 SD

Kastenstore
Store caisson

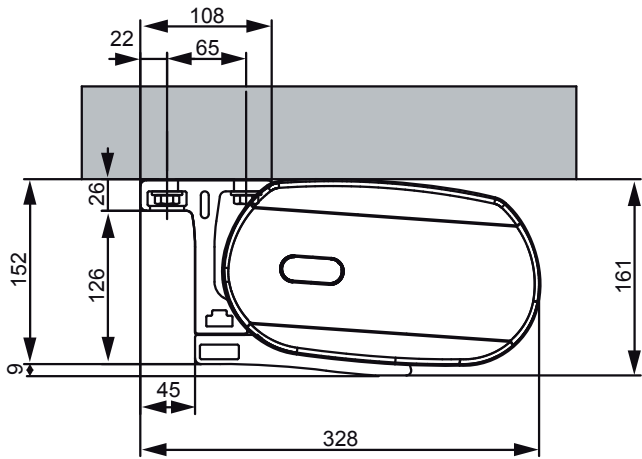


KÄSTLISTOREN

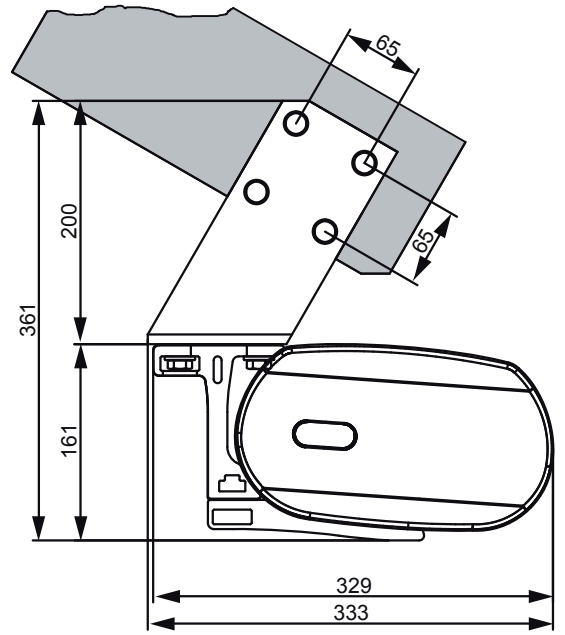
Kästli & Co. AG
Sonnen- und
Wetterschutzsysteme
Hühnerhubelstrasse 63
CH-3123 Belp-Bern

Tel. 031 340 22 22
Fax 031 340 22 23
www.kaestlistoren.ch
info@kaestlistoren.ch

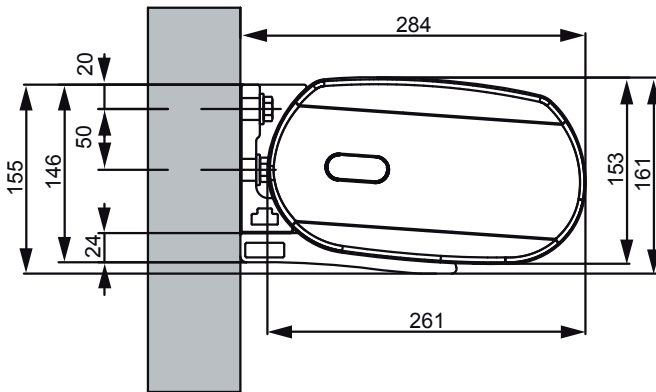
Deckenmontage
Montage sous dalle



Dachsparrenmontage
Fixation sur chevron

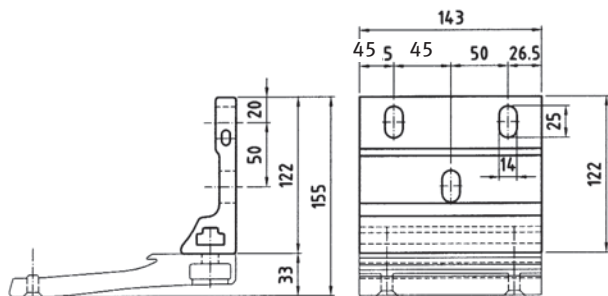


Montage an die Fassade
Montage en façade



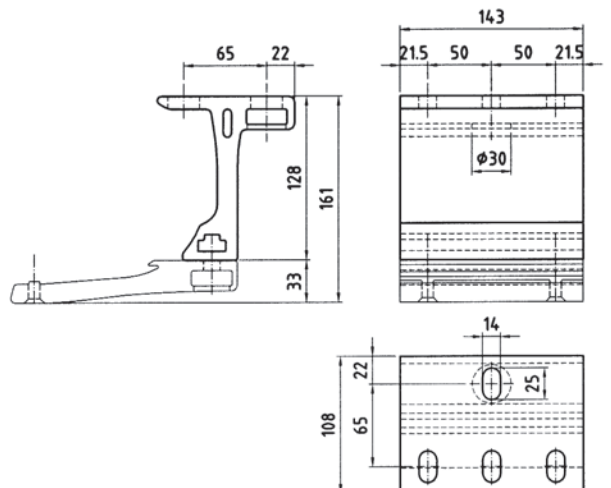
Fassadenkonsole
Support façade

Bohrbild Wandhalter
Montage en façade



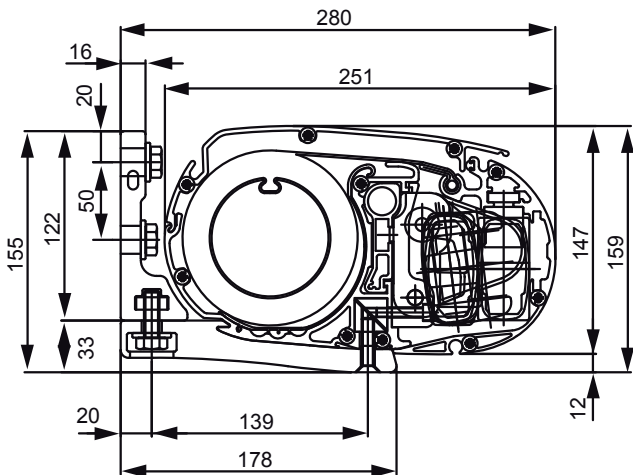
Deckenkonsole
Support sous dalle

Bohrbild Deckenhalter
Montage sous dalle

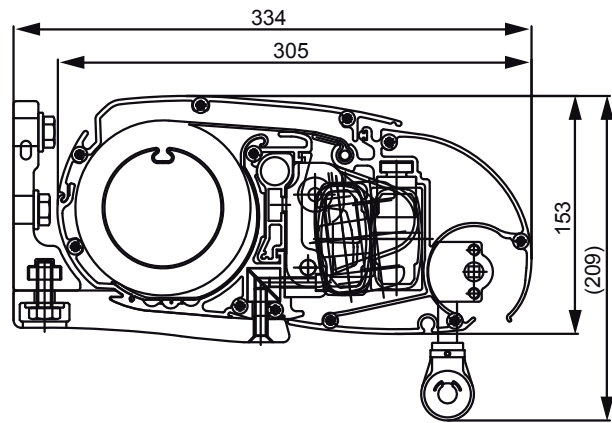


Masse in mm
Mesures en mm

Querschnitt SUNLUX® 860 SD
Coupe transversale SUNLUX® 860 SD



Querschnitt SUNLUX® 860 SD mit Vario-Volant
Coupe transversale SUNLUX® 860 SD avec vario-volant



Exklusive Kastenstore für höchste Ansprüche

- Ausladung bis zu 400 cm möglich. Neigungswinkel einstellbar bis 45°, max. Breite 1400 cm.
- Die Bespannung ist in eingefahrenem Zustand vor Wasser und Verschmutzung geschützt.
- Das als Option erhältliche, in der Fallstange integrierte Vario-Volant bringt doppelten Schatten und zusätzlichen Sichtschutz bis 170 cm Stoffhöhe.
- Montagemöglichkeiten: An die Fassade, unten an die Decke oder an Dachsparren.

Store caisson exclusif, répondant aux plus hautes exigences

- Projection possible jusqu'à 400 cm. L'angle variable possible des bras jusqu'à 45°, largeur max. 1400 cm.
- La toile est protégée contre l'eau et les salissures par le caisson.
- Le vario-volant intégré dans la barre de chute, livrable comme option, vous apportera un ombrage double et une protection de perceptibilité supplémentaire jusqu'à une hauteur de toile de 170 cm.
- Possibilités de montage: sur façade, sous dalle ou sous chevron.

Frontbreite / Largeur frontale	cm	250	275	300	325	350	375	400	425	450	475	500	525	550	575	600	625	650	675	700
Armlänge	cm	150	150	150	150	150	150	150	150	150	150	150	150	150	150	150	150	150	150	150
Anzahl Konsolen	Stk./pce.	2	2	2	2	2	2	2	2	2	2	2	2/3*	2/3*	2/3*	2/3*	3	3	3	3
Longueur de bras	cm	200	200	200	200	200	200	200	200	200	200	200	200	200	200	200	200	200	200	200
Nombre de supports	Stk./pce.	2	2	2	2	2	2	2	2	2	2	2	2/3*	2/3*	2/3*	2/3*	3/5*	3/5*	3	3
	cm			250	250	250	250	250	250	250	250	250	250	250	250	250	250	250	250	250
	Stk./pce.			2	2	2	2	2	2	2	2	2	2/5*	2/5*	2/5*	2/5*	3/5*	5	5	5
	cm					300	300	300	300	300	300	300	300	300	300	300	300	300	300	300
	Stk./pce.					2	2	2	2/4*	2/4*	2/4*	2	4/5*	2/5*	4/5*	4/5*	5	5	5	5
	cm							350	350	350	350	350	350	350	350	350	350	350	350	350
	Stk./pce.							2	2	2	2	2	4	4	4	4	5	5/5*	5	5
	cm									400	400	400	400	400	400	400			400	400
	Stk./pce.									4	4	4	5	5	5	5			6	6
Anzahl Arme / Nombre de bras		2	2	2	2	2	2	2	2	2	2	2	2/**	2/**	2/**	2/**	2/**	2/**	3	3

Ausführung möglich mit Vario-Volant
Exécution possible avec vario-volant

*Anzahl Konsolen bei Vario-Volant
*nombre de supports pour vario-volant

**Bei Store mit Vario-Volant 3 Arme
**pour store avec vario-volant 3 bras

Ab 701 cm liefern wir die Anlage 2-teilig mit Schlitzabdeckung

- Stoffbreite = Frontbreite - 18 cm
- Stofflänge = Armlänge + 30 cm
- Stoffbreite bei Store mit Vario-Volant = Frontbreite - 22 cm

À partir de 701 cm nous livrons l'installation en deux parties avec couverture de l'espace

- Largeur de toile = largeur frontale - 18 cm
- Longueur de toile = longueur de bras + 30 cm
- Largeur de toile pour store avec vario-volant = largeur frontale - 22 cm

Qualität durch Perfektion

Für SUNLUX®-Gelenkarmstoren werden ausschliesslich Bauteile aus stranggepresstem Aluminium, gesenkgeschmiedete Armgabeln und Mittelgelenke - chromatiert und pulverbeschichtet - sowie Schrauben und Muttern in V2A-Nirosta Qualität verwendet.

Eine stossabsorbierende Gummilippe zwischen Ausfall- und Dachprofil sorgt für ein geräuschloses Schliessen der Kastenstore. Eine integrierte Regenrinne leitet das Regenwasser seitlich ab. Unabhängig von dem beliebig einstellbaren Neigungswinkel der Store sorgt das serienmässig eingebaute Kippgelenkarmlager durch automatische Rückstellung beim Schliessen immer für den optimalen, punktgenauen Abschluss der Fallstange mit dem Schutzkasten.

Die Gelenkarme - sicher und stabil

Die Gelenkarme haben die Aufgabe, das Tuch zu spannen und die ganze Belastung zu tragen. Deshalb bestehen die Kettenarme aus stranggepressten Aluminium-Profilen, verbunden mit gesenkgeschmiedeten Armgabeln und Mittelgelenken. Die Gelenkarme sind mit einer Edelstahl Fleyer-Kette ausgestattet. Für die optimale Stoffspannung sorgen bis zu drei kräftige Spiral-Zugfedern pro Arm.

Die Hochschlag-Sicherung

Um Schäden und Unfälle zu vermeiden, greift bei Windstössen sofort die serienmässige Hochschlag-Sicherung ein. Sie wird schon dann wirksam, wenn die Store nur wenige Zentimeter ausgefahren ist.

Oberflächenbehandlung

Alle Einzelteile sind korrosionsfrei. Die Gestellfarben sind weiss (RAL 9016), weissaluminium (RAL 9006) oder anthrazit (DB 703).

Bespannung

SUNACRYL

Storenstoff, 100% Acrylgewebe aus bekannten Markenfasern, spinndüsengefärbt, ca. 300 g/m².

Spezialimprägnierung mit vorzüglichem Abperl-Effekt. Schmutz, öl- und fettabweisend. Wasserabstossend, hitze- und kältebeständig, glimmhemmend, verrottungsfest.

Keine Schimmelbildung möglich, kann nass aufgerollt werden.

Sehr gute Farbechtheit.

Bedienung

Von Hand durch Getriebe mit wegnehmbarer Kurbelstange oder mit Elektromotor. Die Anlage kann zusätzlich mit einer Sonnen- und/oder Windautomatik ausgerüstet werden.

Option: Elektromotor mit Funkbedienung

Einsatzbereich

Einfamilienhäuser, Hotellerie und Gastgewerbe, Ladengeschäfte und Boutiquen.

La qualité par la perfection

Pour les stores à bras articulés SUNLUX®, nous utilisons exclusivement des composants en aluminium extrudé, des chapes de bras et des articulations centrales estampées - traitées par chromatisation et revêtues par poudre – ainsi que des boulons et écrous en acier inoxydable Nirosta V2A.

Une lèvre en caoutchouc absorbant les chocs, placée longitudinalement entre la barre de chute et la partie haute du caisson, permet une fermeture silencieuse du store. Une gouttière intégrée évacue l'eau de pluie sur les côtés. Indépendamment de l'angle d'inclinaison du store, réglable à volonté, le palier de bras articulé basculant monté en série permet un ajustement toujours optimal et précis de la barre de chute au caisson de protection grâce au mouvement de rappel automatique qui se produit lors de la fermeture.

Les bras articulés – sûrs et stables

Les bras articulés ont pour fonction de tendre la toile et de supporter la totalité de la charge. C'est pourquoi les bras à chaîne sont constitués de profils en aluminium extrudé, combinés avec des chapes de bras et des articulations centrales estampées. Les bras articulés sont équipés d'une chaîne Fleyer en acier inoxydable. Jusqu'à trois puissants ressorts à boudin de traction par bras assurent une tension optimale de la toile.

La protection anti-soulèvement

En cas de rafales de vent, pour éviter dommages et accidents, la protection antisoulèvement montée en série intervient immédiatement. Elle est efficace même lorsque le store n'est déployé que de quelques centimètres.

Traitement de surface

Toutes les pièces sont résistant à la corrosion. Les couleurs des fournitures sont blanc (RAL 9016), aluminium blanc (RAL 9006) ou anthracite (DB 703).

Entoilage

SUNACRYL

Tissus à 100% en fibres de qualité connues teint à la filière, env. 300 g/m².

Imprégnation spéciale avec excellent effet de rejet des gouttes d'eau, n'absorbant pas la crasse, fortement hydrofuge, résistant à la chaleur et au froid, arrêtant l'incandescence, sans possibilité de formation de moisissures, peut être enroulé mouillé. Très bonne qualité de couleur.

Manoeuvre

Commande à main avec treuil et manivelle amovible ou moteur électrique. L'installation peut être équipée par un dispositif automatique de commande actionnant le store en fonction du soleil et/ou du vent.

Option: Moteur électrique avec commande par radio

Possibilités d'application

Villas familiales, hôtellerie et restauration, magasins et boutiques.